

LIFT SOLUTIONS

Lödige VERTIC® 5000

Der Plattformlift für
öffentliche und private
Gebäude.



DATENBLATT



TECHNISCHE DATEN VERTIC® 5000

Tragfähigkeit (kg)	400/500*
max. Förderhöhe (m)	13
max. Haltestellen (Stk.)	6
max. Nenngeschwindigkeit (m/s)	0,15
elektrischer Anschluss	230 V/50 HZ/16 A, 3 x 2,5 mm ²
Anschlussleistung (kW)	2,2
Antrieb	Spindelantrieb mit Frequenzregelung
Steuerung Plattform	Totmannsteuerung

* elektrischer Anschluss 3 x 400 V/50 Hz/16 A, 5 x 2,5 mm² bei 500 kg Tragkraft notwendig



Lödige-PR_L_FLY_NBS_Vertic5000_LFT_DE_180706

Lödige Fördertechnik GmbH | Balhorer Feld 28 | 33106 Paderborn
Tel.: +49 5251 6830-0 | Fax: +49 5251 6830-210 | E-Mail: info@lodige.com

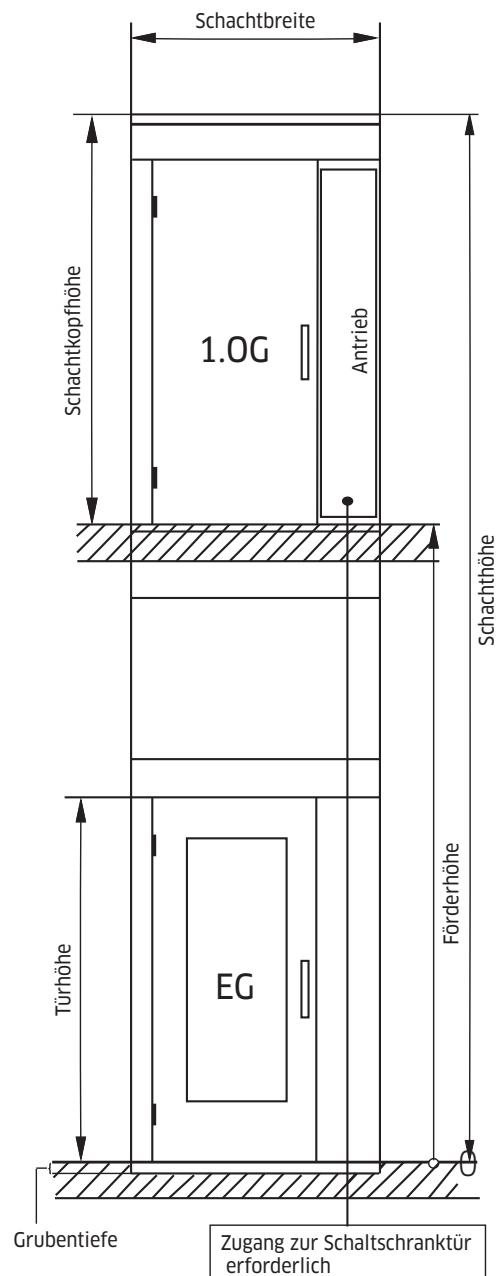
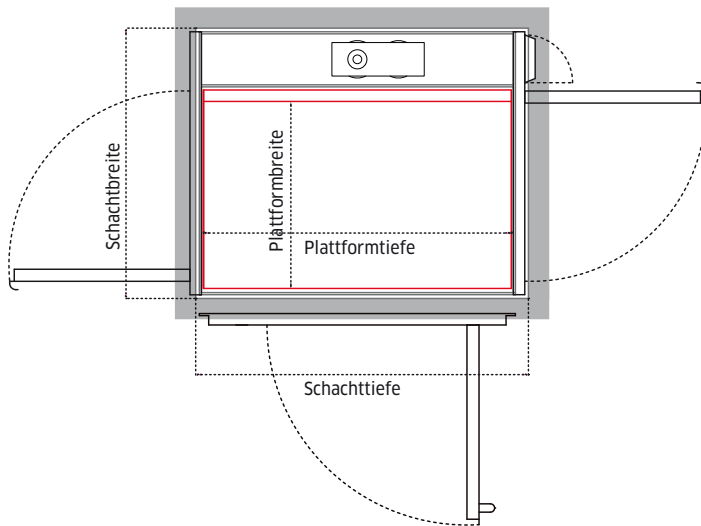
WWW.LODIGE.COM

LÖDIGE
INDUSTRIES

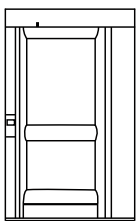


ABMESSUNGEN VERTIC® 5000

Artikelnummer	C5.1	C5.2	C5.3	C5.4	C5.5	C5.6	C5.7
Plattformmaße B x T (mm)	1.000 x 1.500	1.100 x 1.500	1.100 x 1.630	800 x 1.250	900 x 1.500	1.000 x 1.300	1.100 x 1.400
Schachtmaße B x T (mm)	1.360 x 1.520	1.460 x 1.520	1.460 x 1.650	1.160 x 1.270	1.260 x 1.520	1.360 x 1.320	1.460 x 1.420
Schachteinbaumaße B/T (mm)	+40/+110						
Höhe Plattformwand (mm)	1.100/2.200						
min. Schachtkopfhöhe (mm)	2.250						
min. Grubentiefe (mm)	50						
Türhöhe (mm)	1.800/1.900/2.000/2.100						
Standardtürbreite (mm)	900						

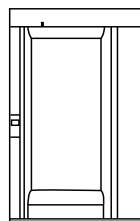


TÜRMODELLE

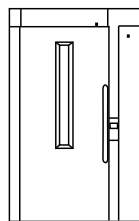


AL3

Aluminiumtüren

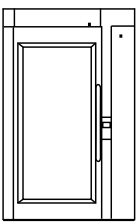


AL4



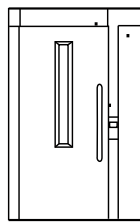
A10

Stahltüren



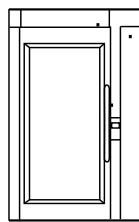
A20

Stahltüren



EI60

Brandschutztüren



EI60G